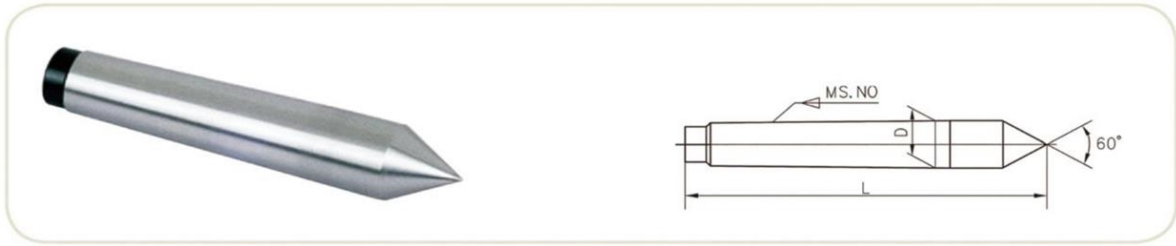


顶尖系列 CENTER SERIES

■ 固定顶尖 DEAD CENTER



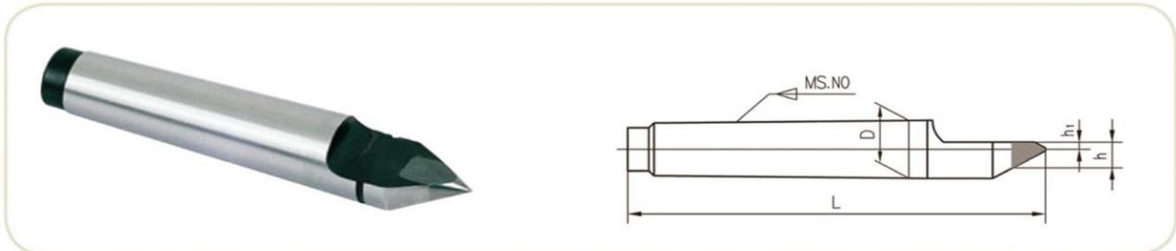
订单号 Order No.	MS.NO.	D mm	L mm	重量 Wt(kg)	精度 Accuracy(mm)
DG1	MS1	12.065	80	0.057	0.010
DG2	MS2	17.780	100	0.150	
DG3	MS3	23.825	125	0.334	
DG4	MS4	31.267	160	0.746	
DG5	MS5	44.399	200	1.862	
DG6	MS6	63.348	270	4.925	
DG7	MS7	83.061	360	8.620	

■ 半缺顶尖 HALF-NOTCHED CENTER



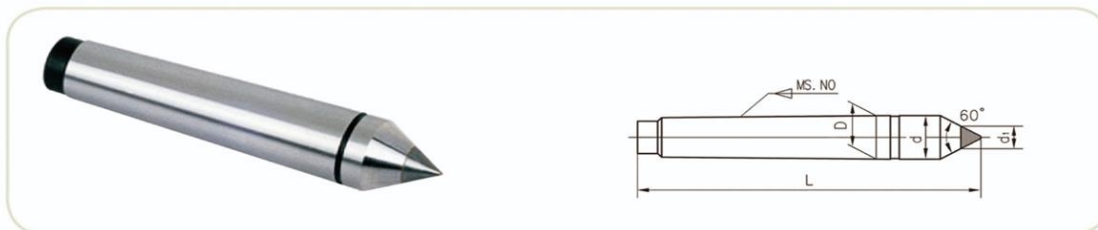
订单号 Order No.	MS.NO.	D mm	h mm	L mm	重量 Wt(kg)	精度 Accuracy(mm)
DH1	MS1	12.065	7.6	80	0.057	0.010
DH2	MS2	17.780	11	100	0.150	
DH3	MS3	23.825	15.05	125	0.334	
DH4	MS4	31.267	20.8	160	0.746	
DH5	MS5	44.399	29.35	200	1.862	
DH6	MS6	63.348	41.9	270	4.925	
DH7	MS7	83.061	53.78	360	8.620	

■ 硬质合金半缺顶尖 CARBIDE HALF-NOTCHED CENTER



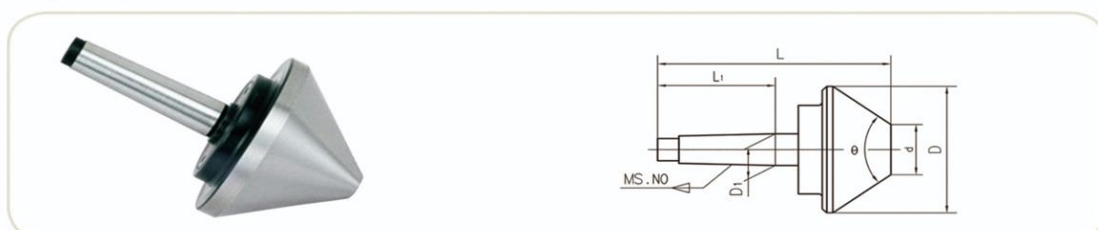
订单号 Order No.	MS.NO.	h ₁ mm	h mm	D mm	L mm	重量 Wt(kg)	精度 Accuracy(mm)
DHE1	MS1	1.5	5.5	12.065	80	0.06	0.010
DHE2	MS2	2	6	17.780	100	0.15	
DHE3	MS3	3	9	23.825	125	0.34	
DHE4	MS4	5	12.5	31.267	160	0.71	
DHE5	MS5	7	16	44.399	200	1.78	
DHE6	MS6	10	22	63.348	270	5.00	
DHE7	MS7	12	24	83.061	360	8.30	

■ 硬质合金顶尖 CARBIDE CENTER



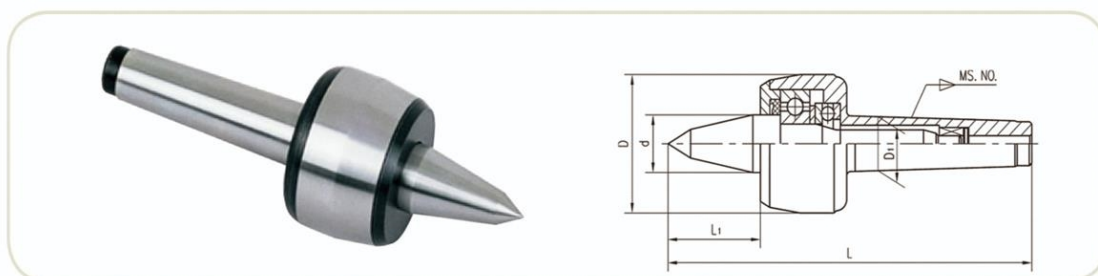
订单号 Order No.	MS.NO.	D mm	L mm	d mm	d1 mm	重量 Wt(kg)	精度 Accuracy(mm)
DE1	MS1	12.065	80	12.2	8	0.057	0.010
DE2	MS2	17.780	100	18	8	0.151	
DE3	MS3	23.825	125	24.1	12	0.335	
DE4	MS4	31.267	160	31.6	15	0.746	
DE5	MS5	44.399	200	44.7	18	1.826	
DE6	MS6	63.348	270	63.8	24	5.230	
DE7	MS7	83.061	360	83.555	24	9.190	

■ 伞形顶尖 BULL NOSE CENTER



订单号 Order No.	MS.NO.	L	L1	D	D1	d	θ
DS2X60(60°)	MS2	132	64	60	17.780	20	60°
DS2X61.9(70°)	MS2	135	64	61.9	17.780	12.7	70°
DS3X76.2(70°)	MS3	152	81	76.2	23.825	19	70°
DS3X100(60°)	MS3	170	81	100	23.825	30	60°
DS3X100(75°)	MS3	164	81	100	23.825	32	75°
DS4X160(60°)	MS4	232	102.5	160	31.267	40	60°
DS4X160(75°)	MS4	225	102.5	160	31.267	35	75°
DS5X200(75°)	MS5	252	129.5	200	44.399	40	75°
DS5X250(75°)	MS5	281	129.5	250	44.399	57	75°
DS6X200(75°)	MS6	320	182	200	63.348	40	75°
DS6X250(75°)	MS6	355	182	250	63.348	57	75°

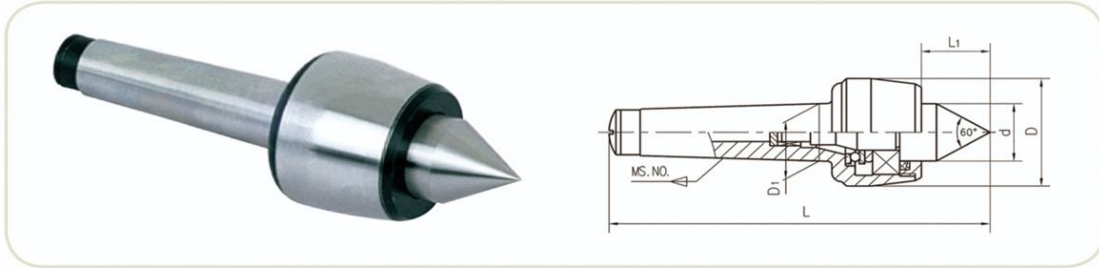
■ M11 型精密回转顶尖 PRECISION LIVE CENTER



订单号 Order No.	MS. NO.	L mm	D mm	L1 mm	d mm	D1 mm	最大载荷(kg) Max Load	极限转速(rpm) Max Speed	精度(mm) Accuracy
M11/101	MS1	124	36	27	15	12.065	80	7000	0.01
M11/102	MS2	139	45	34	20	17.780	140	7000	0.005
M11/106	MS3	176.5	60	47	25	23.825	400	5000	0.005
M11/108	MS4	217	70	53	32	31.267	500	3800	0.005
M11/110	MS5	273	90	65	40	44.399	1200	3000	0.005
M11/114	MS6	354.5	105	78	50	63.348	2500	2600	0.01

顶尖系列 CENTER SERIES

■ 精密轻型回转顶尖 PRECISION LIGHT-DUTY LIVE CENTER



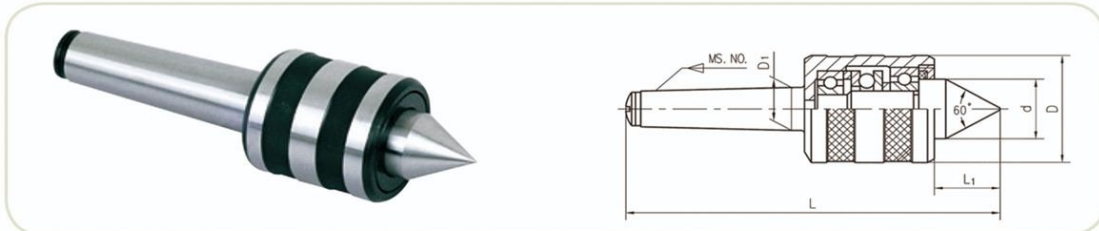
订单号 Order No.	MS. NO.	L mm	D mm	L1 mm	d mm	D1 mm	径向载荷(N) Max Radial Load	极限转速(rpm) Max Speed	精度(mm) Accuracy
DM311	MS1	115	34	20.3	18	12.065	320	5000	0.005
DM312	MS2	129.6	45	28.6	25	17.780	400	5000	0.006
DM313	MS3	160.2	52	32	28	23.825	800	4500	0.006
DM314	MS4	191.7	60	36.5	32	31.267	1250	3500	0.006
DM315	MS5	244.5	80	50.8	45	44.399	1500	3000	0.006
DM316	MS6	350	130	74.8	75	63.348	1800	2500	0.006
DM317	MS7	423.5	130	74.8	75	83.061	2200	2000	0.006

■ 604H 型精密回转顶尖 PRECISION LIVE CENTER



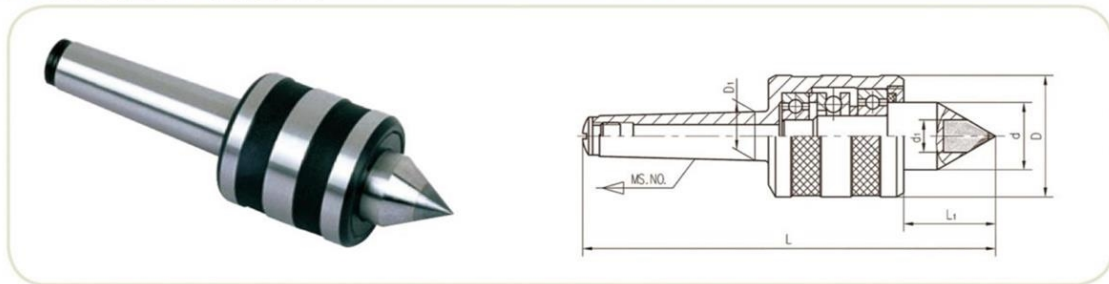
订单号 Order No.	MS. NO.	L mm	D mm	L1 mm	d mm	D1 mm	最大载荷(kg) Max Load	极限转速(rpm) Max Speed	精度(mm) Accuracy
604H/101	MS1	114	36	17	15	12.065	100	7000	0.010
604H/102	MS2	129	45	24	20	17.780	200	7000	0.005
604H/104	MS3	151.5	50	27.5	22	23.825	400	6300	0.005
604H/106	MS3	160.5	60	31	25	23.825	500	5000	0.005
604H/108	MS4	205	70	41	32	31.267	800	3800	0.005
604H/110	MS5	258.5	90	50.5	40	44.399	2000	3000	0.005
604H/114	MS6	334	105	57.5	50	63.348	3500	2600	0.010
604H/116	MS6	378	140	67	60	63.348	4500	1500	0.010
604H/116E	ME80	392	140	68	60	80	7500	1500	0.015

■ 中型回转顶尖 MEDIUM-DUTY LIVE CENTER



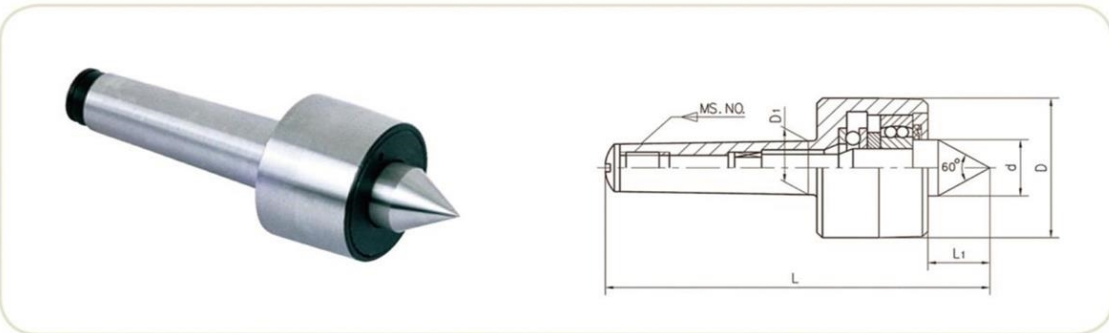
订单号 Order No.	MS. NO.	L mm	L1 mm	D mm	D1 mm	d mm	径向载荷(N) Max Radial Load	极限转速(rpm) Max Speed	重量 Wt(kg)	精度(mm) Accuracy
D411	MS1	115	20	34	12.065	18	900	5000	0.29	0.01
D412	MS2	145	26	45	17.780	25	1500	5000	0.70	0.01
D413	MS3	170	30	52	23.825	28	2000	4200	0.93	0.01
D414	MS4	205.7	34.7	60	31.267	32	3200	3200	1.70	0.01
D415	MS5	254	45	77	44.399	45	6300	2400	3.39	0.015
D416	MS6	362	68.5	125	63.348	75	10000	1600	12.00	0.015
D411L	MS1	125	30	34	12.065	18	900	5000	0.31	0.01
D412L	MS2	155	36	45	17.780	25	1500	5000	0.74	0.01
D413L	MS3	183	43	52	23.825	28	2000	4200	0.99	0.01
D414L	MS4	222	51	60	31.267	32	3200	3200	1.80	0.01
D415L	MS5	272	63	77	44.399	45	6300	2400	3.62	0.015
D416L	MS6	382	88.5	125	63.348	75	10000	1600	12.69	0.015

■ 硬质合金中型回转顶尖 CARBIDE MEDIUM-DUTY LIVE CENTER



订单号 Order No.	MS. NO.	L mm	L1 mm	d mm	D mm	D1 mm	d1 mm	最大载荷(N) Max Load	极限转速(rpm) Max Speed	精度(mm) Accuracy
D412A	MS2	145	26	25	45	17.780	12	1500	5000	0.010
D413A	MS3	170	30	28	52	23.825	15	2000	4200	0.010
D414A	MS4	205.7	34.7	32	60	31.267	18	3200	3200	0.010
D415A	MS5	254	45	45	77	44.399	24	6300	2000	0.015
D416A	MS6	362	68.5	75	125	63.348	40	10000	1600	0.015

■ 精密重型回转顶尖 PRECISION HEAVY LIVE CENTER



订单号 Order No.	MS. NO.	L mm	D mm	L1 mm	d mm	D1 mm	径向载荷(N) Max Radial Load	极限转速(rpm) Max Speed	重量 Wt(kg)	精度(mm) Accuracy
DM511	MS1	109.6	38	18.5	16	12.065	1400	3600	0.29	0.008
DM512	MS2	128.5	48	24	22	17.780	3500	3400	0.39	0.01
DM513	MS3	156	58	28.5	25	23.825	5500	3200	1.09	0.01
DM514	MS4	192.5	68	31.5	28	31.267	8000	3000	1.69	0.01
DM515	MS5	245	90	45	41	44.399	10000	2500	4.00	0.012
DM516	MS6	342.5	130	64	63	63.348	15000	1500	11.61	0.015

■ 中型回转顶尖(加长型) MEDIUM-DUTY LIVE CENTER(EXTENDED)

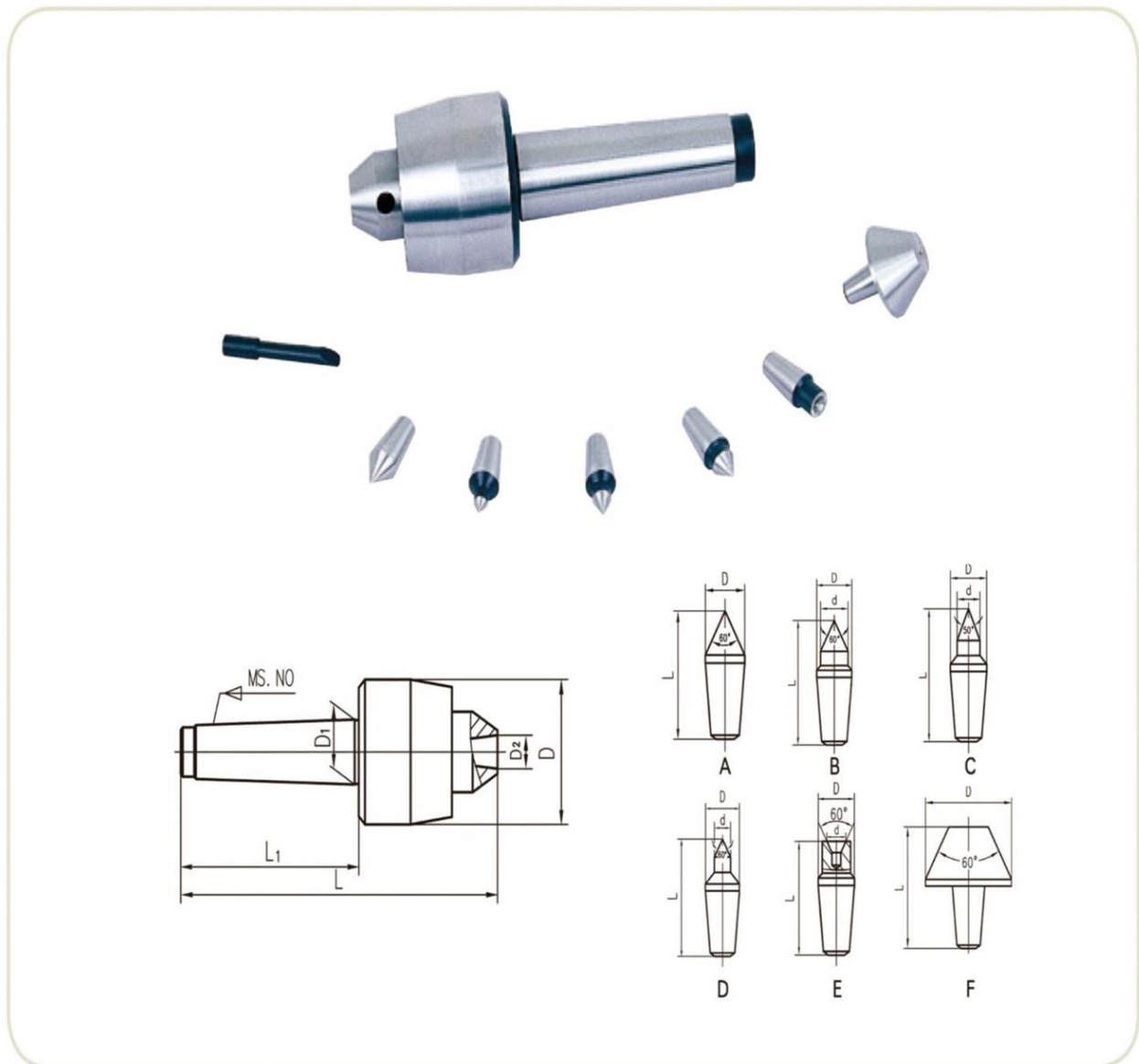


订单号 Order No.	MS.NO.	L1 mm	D mm	D1 mm	D2 mm	L mm	重量 Wt(kg)
D412B	MS2	28.5	40	17.780	18	141	0.84
D413B	MS3	36.5	45	23.825	22	168	0.91
D414B	MS4	36.5	45	31.267	22	190	1.62
D415B	MS5	62	78	44.399	40	267.5	3.43
D416B	MS6	75	102	63.348	50	346.5	11

顶尖系列 CENTER SERIES

■ 高速插入式回转顶尖

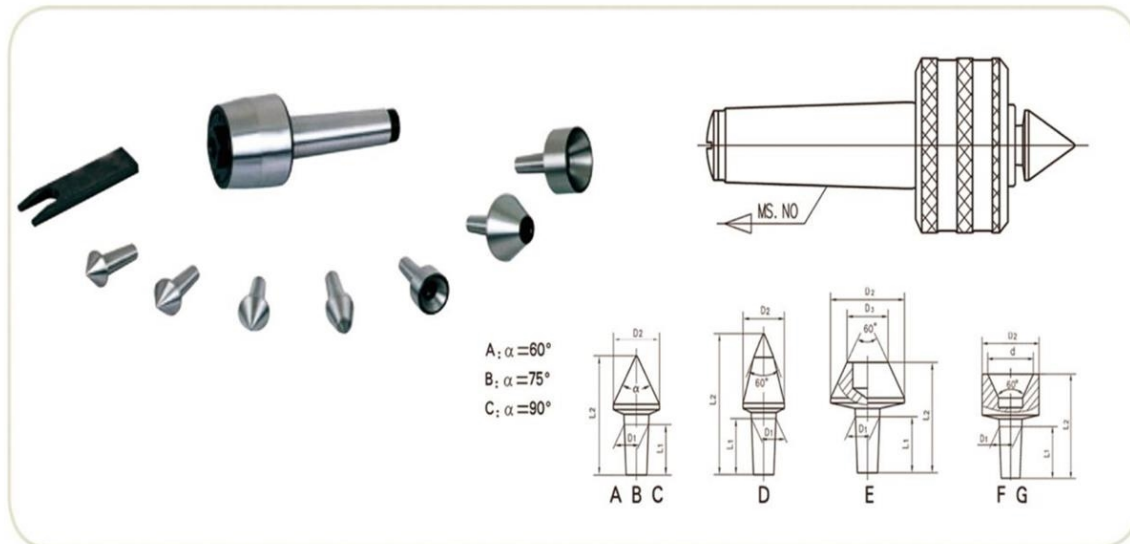
HIGH-SPEED MEDIUM-DUTY MULTI-PURPOSE LIVE CENTER



订单号 Order No.	MS.NO.	D mm	D ₁ mm	L ₁ mm	L mm
HD432	MS2	48	17.780	69	127
HD433	MS3	54	23.825	86	153
HD434	MS4	63	31.367	109	182
HD435	MS5	83	44.399	136	217

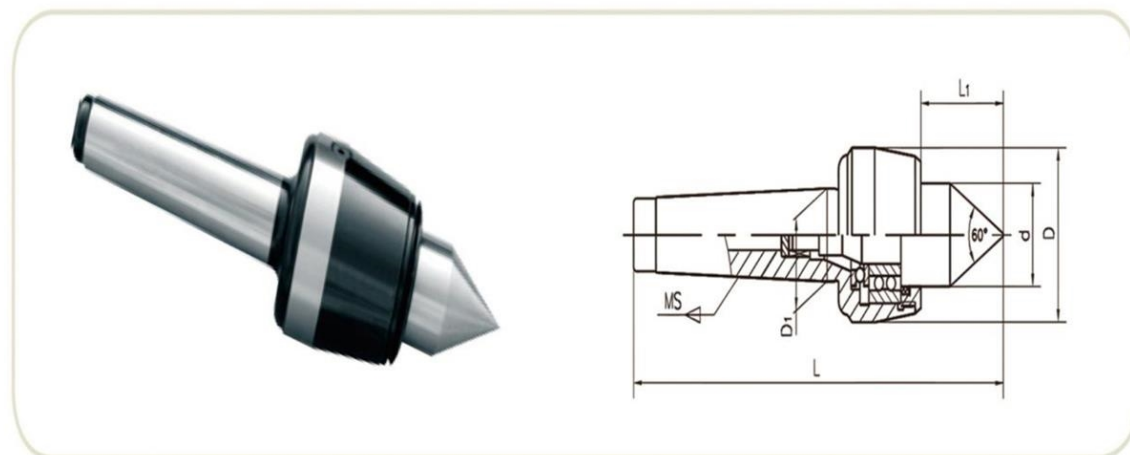
MS.NO.	A		B			C			D			E			F	
	L	D	L	D	d	L	D	d	L	D	d	L	D	d	L	D
2	26	10.2	28.5	10.2	8	29	10.2	6.5	27.5	10.2	5	25	10.2	5.3	30	28
3	32	12.75	35	12.75	10	36	12.75	8	34	12.75	6	31	12.75	6.7	37	34
4																
5	39	15.7	44	15.7	12	45	15.7	10	42	15.7	8	43	15.7	8.5	48	40

■ 插入式回转顶尖 MEDIUM-DUTY MULTI-PURPOSE LIVE CENTER



订单号 Order No.	MS. NO.	D1	L1	A		B		C		D		E			F			G			重量 Wt(kg)
				D2	L2	D2	L2	D2	L2	D2	L2	D2	D3	L2	D2	L2	d	D2	L2	d	
D432	MS2	10	20	16	39	16	35.5	16	33	16	46	25	10	40	16	36	10	20	39	16	0.95
D433	MS3	12	24	20	48	20	43.5	20	40.5	18	56	35	15	50	22	42	18	35	48	30	1.87
D434	MS4	15	30	28	61.5	28	55.5	28	51.5	26	73	55	30	61.5	40	55	35	55	60	48	2.42
D435	MS5	20	40	36	80	36	72.45	36	66.8	36	101	70	41	78	60	81	50	70	85	61	4.12
D436	MS6	30	55	55	117	55	113	55	108	50	138	90	50	107.5	75	110	60	90	116	75	7.83

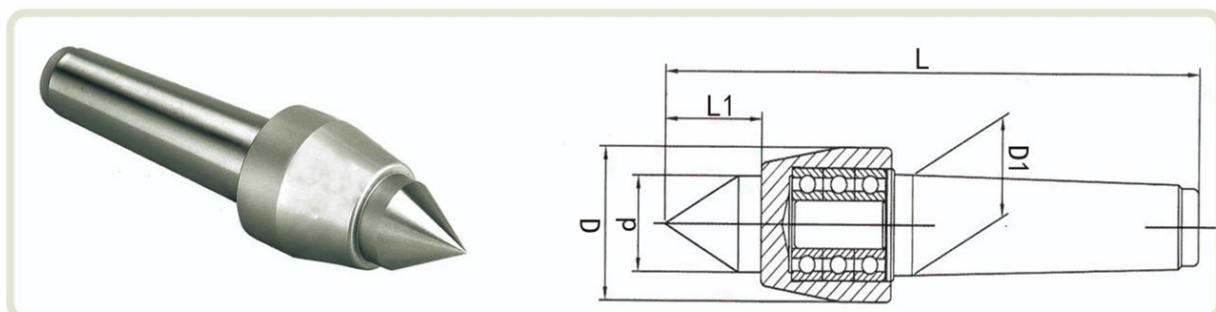
■ 高速精密回转顶尖 HIGH-SPEED LIVE CENTER



订单号 Order No.	MS.NO.	L	D	L1	d	D1	最大载荷 Max. load	极限转速 Max. speed	精度 Accuracy
HD313	MS3	180	53	39	30	23.825	500kg	5000	± 0.003
HD314	MS4	208	63	42	32	31.267	800kg	4500	± 0.003
HD315	MS5	256	83	49	40	44.399	1600kg	3500	± 0.003

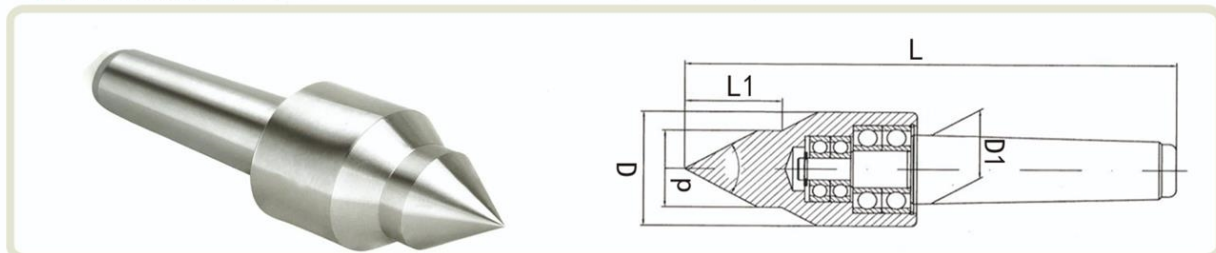
顶尖系列 CENTER SERIES

外回旋顶尖A型 VERSA-TURN LIVE CENTER A



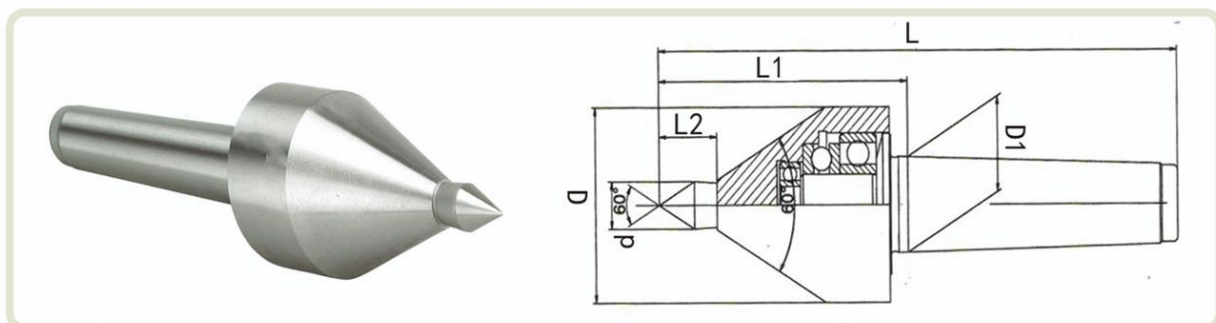
订单号 Order No.	L mm	D mm	L1 mm	d mm	D1 mm	径向载荷 (kg) Max Radial Load	极限转速 (rpm) Max Speed	精度 (mm) Accuracy
WX-MT1A	108	32	21	16	12.065	40	4000	0.005
WX-MT2A	132	40	26	22	17.780	120	3500	0.005
WX-MT3A	164	45	32	26	23.825	250	3000	0.005
WX-MT4A	188	48	34	30	31.267	350	2500	0.008
WX-MT5A	248	68	50	45	44.399	500	2000	0.008

外回旋顶尖B型 VERSA-TURN LIVE CENTER B



订单号 Order No.	L mm	D mm	L1 mm	d mm	D1 mm	径向载荷 (kg) Max Radial Load	极限转速 (rpm) Max Speed	精度 (mm) Accuracy
WX-MT2B	145.5	42	31	28	17.780	200	3500	0.005
WX-MT3B	169.5	46	33	32	23.825	300	2000	0.005
WX-MT4B	205	52	40	40	31.267	400	2500	0.008
WX-MT5B	259.5	68	50	50	44.399	600	2000	0.008

外回旋顶尖C型 VERSA-TURN LIVE-CENTER C



订单号 Order No.	L mm	D mm	L1 mm	L2 mm	d mm	D1 mm	径向载荷 (kg) Max Radial Load	极限转速 (rpm) Max Speed	精度 (mm) Accuracy
WX-MT2C	136	48	72	15	11	17.780	150	3500	0.005
WX-MT3C	162	54	81	19	13	23.825	300	2000	0.005
WX-MT4C	198	64	95.5	22	16	31.267	500	2500	0.005
WX-MT5C	245	88	115.5	28	20	44.399	800	2000	0.005